

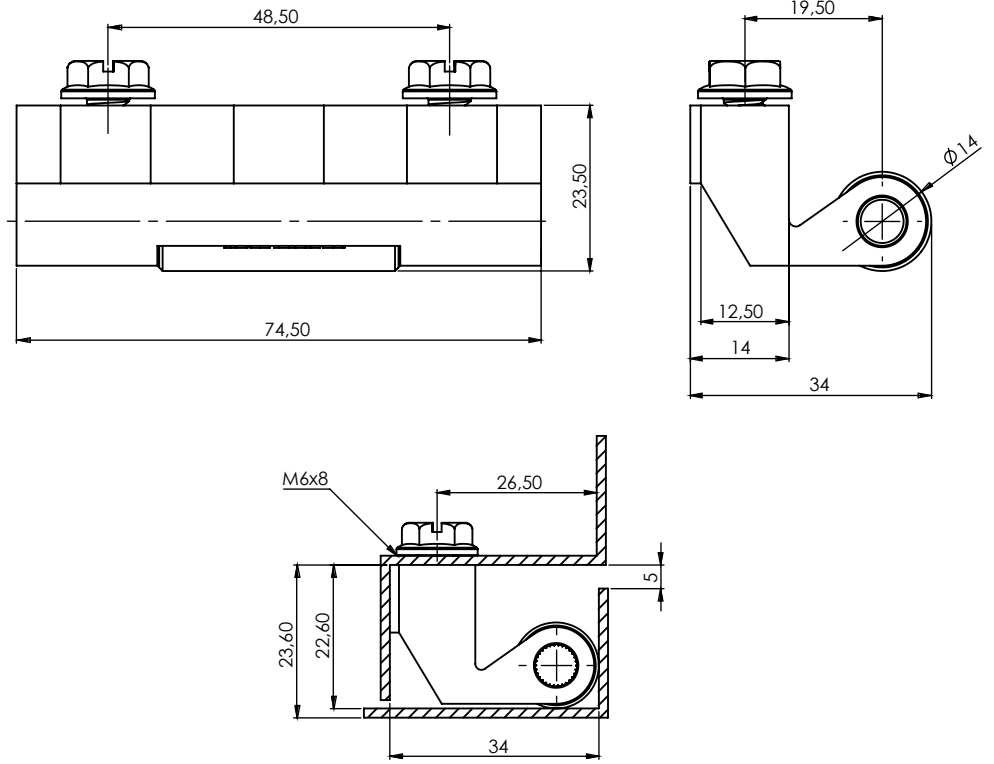


**KULLANIM ALANLARI:**

Elektrik Panoları, Makine Kapakları,  
Jeneratörler

**APPLICATIONS:**

Electric Panels, Machinery Covers,  
Generators



MALZEME / MATERIAL	
GÖVDE BODY	Zamak Zinc Die
YÜZEY FINISHING	Çinko Kaplama Zinc Plated
ARA PARÇA WELDING PART	Çelik Steel
YÜZEY FINISHING	Bakır Kaplama Copper Plated

