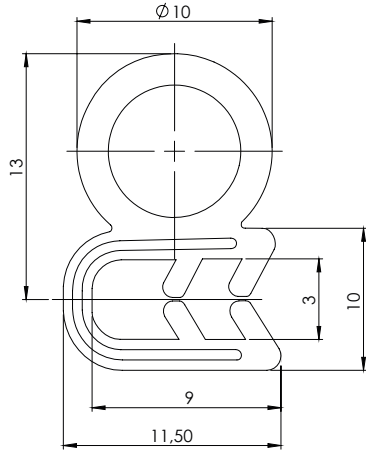


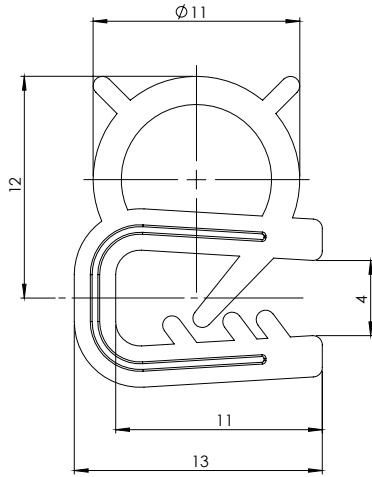
Geçme Contalar / Gasketing Rubber

402



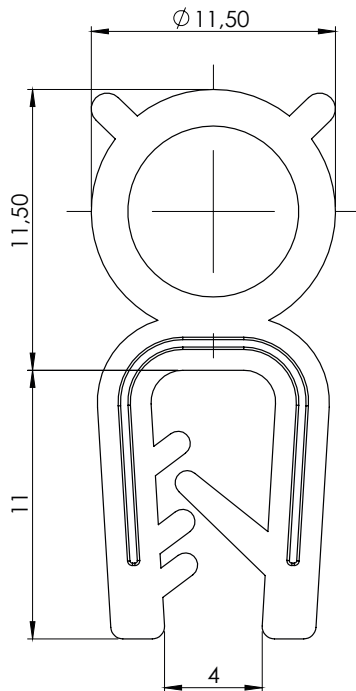
Geçme Contalar / Gasketing Rubber

402-1



Geçme Contalar / Gasketing Rubber

402-2



KULLANIM ALANLARI:

Elektrik Panoları, Makine Kapakları,
Bilgisayar Kabinleri

APPLICATIONS:

Electric Panels, Machinery Covers,
Rack Cabinets

MALZEME

EPDM, Siyah
1-1,5-2-2,5 mm
kalınlığında
saçlarda kullanılır.

MATERIAL

EPDM, Black
for 1-1,5-2-2,5 mm
steel covers.