

6

5

4

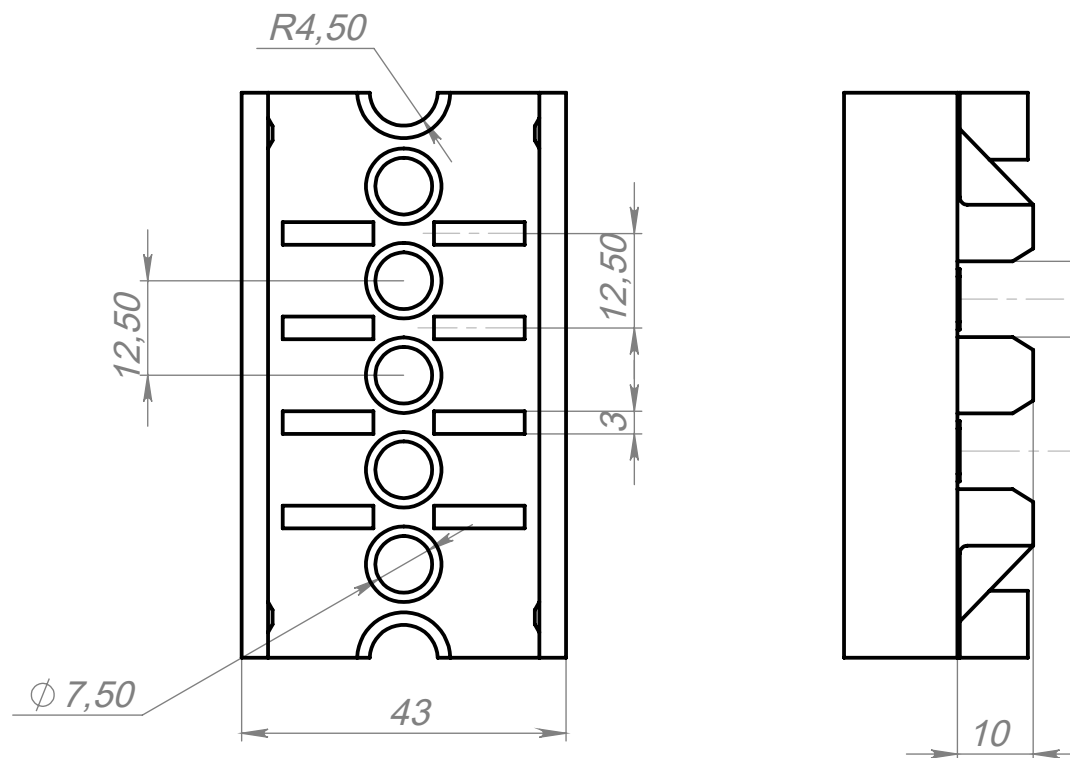
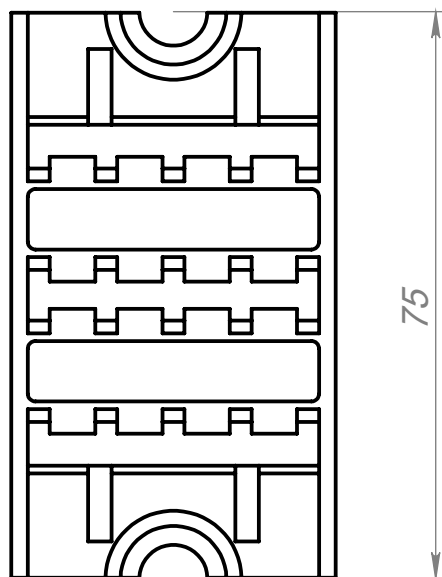
3

2

1

D

D

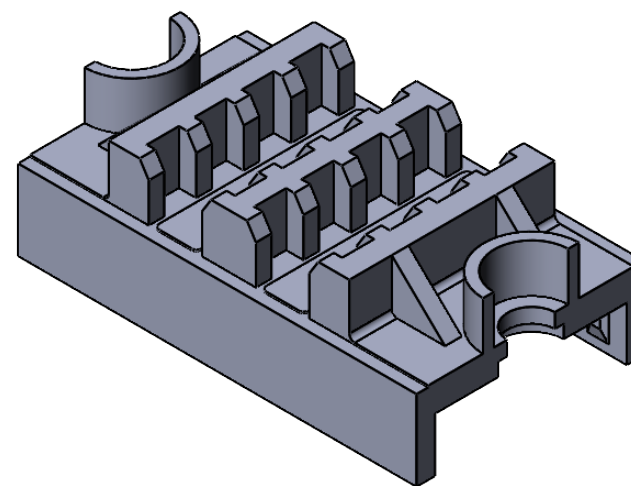
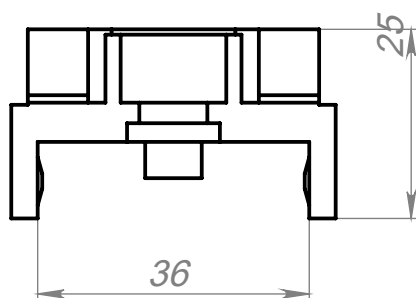


C

C

B

B



A

A

МАТЕРИАЛ:	ЧЕРТЕЖ №:	A4
Изолятор ИШ-10-2		
МАССА:	МАСШТАБ: 1:1	ЛИСТ 1 ИЗ 1

6

5

4

3

2

1