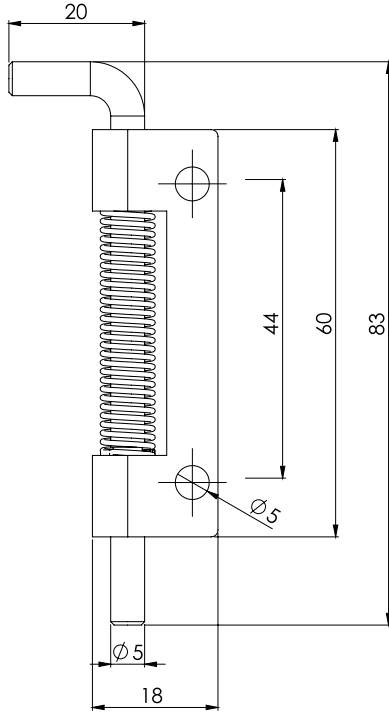


Yaylı Mil Mentеше / Hinge with Spring

300-1SS

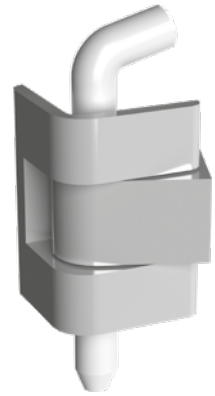
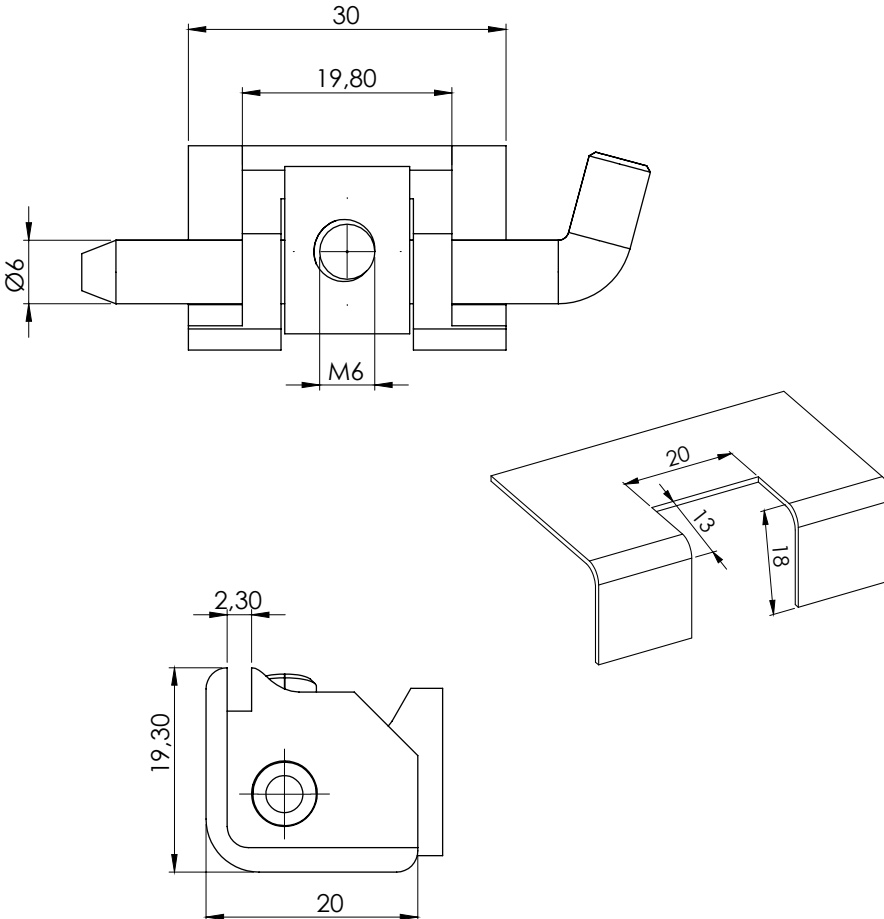


MALZEME / MATERIAL

GÖVDE BODY	Paslanmaz AISI 304 Stainless Steel
---------------	---------------------------------------

180° Geçme Mentеше / 180° Corner Hinge

311-1SS



KULLANIM ALANLARI:

Elektrik Panoları, Makine Kapakları,
Bilgisayar Kabinleri

APPLICATIONS:

Electric Panels, Machinery Covers,
Rack Cabinets

MALZEME / MATERIAL

GÖVDE BODY	Paslanmaz AISI 316 Stainless Steel
---------------	---------------------------------------