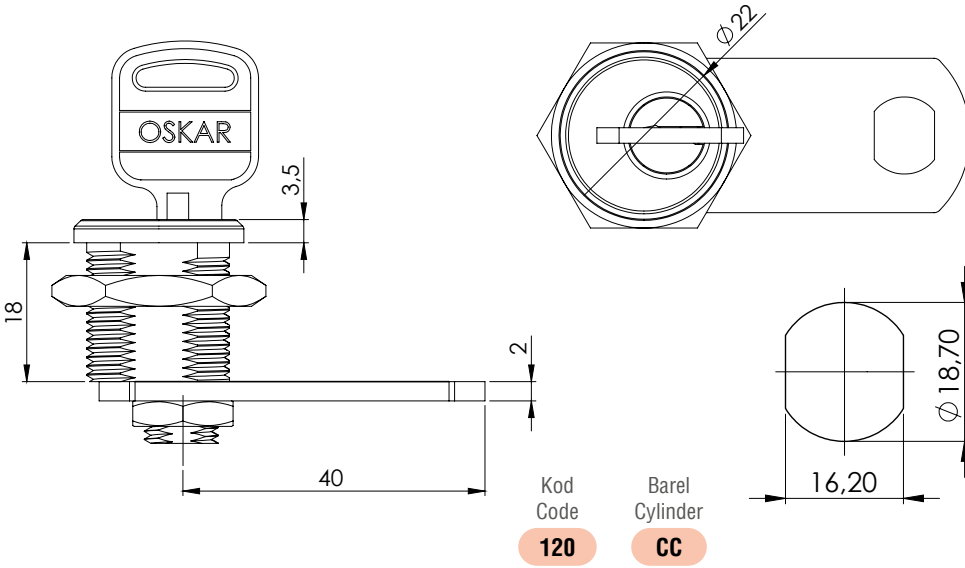


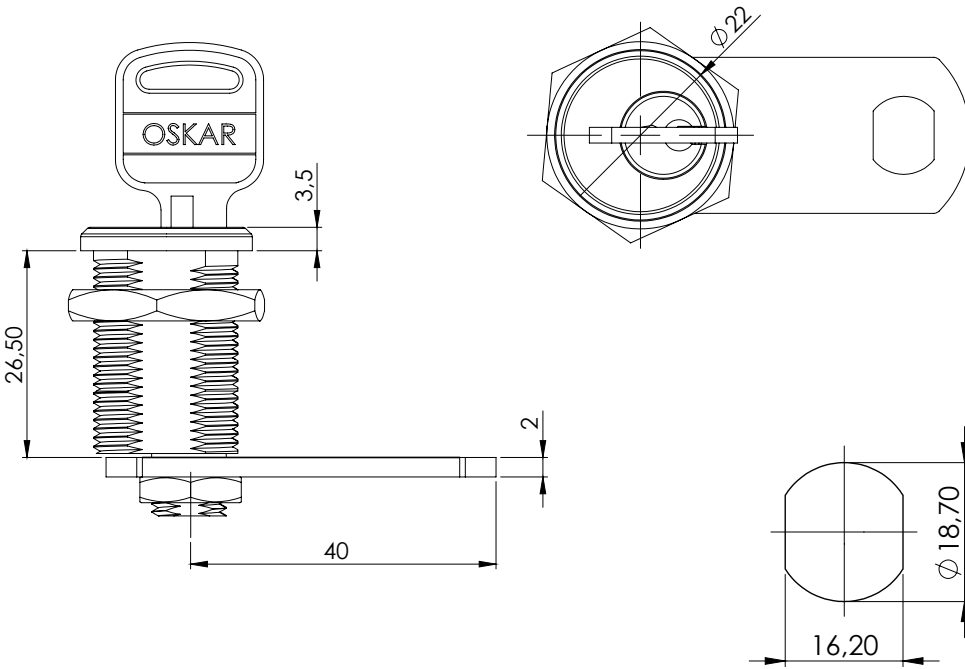
Pirinç Mandallı Kilit (Kısa) / Short Cam Lock (Brass)

120



Pirinç Mandallı Kilit (Uzun) / Long Cam Lock (Brass)

121



KULLANIM ALANLARI:

Çelik Dolap, Posta Kutusu,
Elektrik Panoları, Makine Kapakları

APPLICATIONS:

Steel Drawers, Post Boxes,
Electric Panels, Machinery Covers

MALZEME / MATERIAL

| | |
|-----------------|----------------------------|
| KOVAN HOUSING | Pirinç Brass |
| BAREL CYLINDER | Pirinç Brass |
| SOMUN NUT | Pirinç Brass |
| DİL CAM | Çelik Steel |
| YÜZEY FINISHING | Krom Kaplama Chrome Plated |

| BAREL / CYLINDER TYPE (CC) | CODE |
|---|------|
|  Aynı Şifre (Birbirini Açar) - Keyed Alike | 01 |
| Farklı Şifre / Keyed Different | 02 |