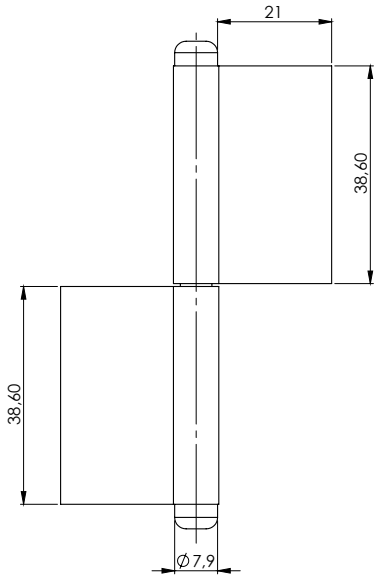


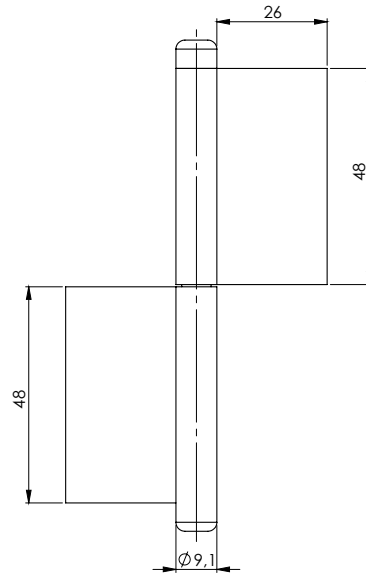
Cerman Menteşe / Steel Hinge

313



Kod
Code

313-8



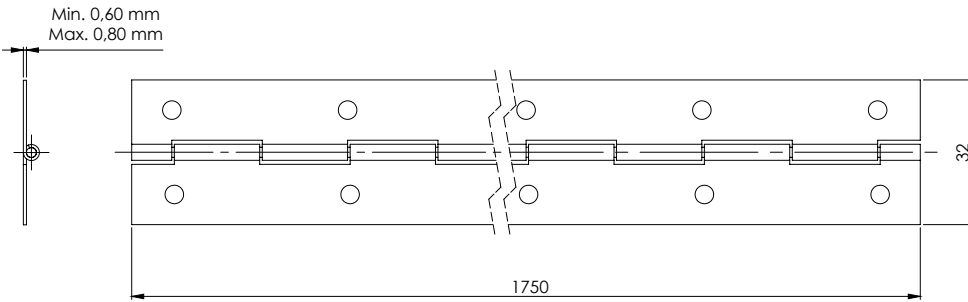
Kod
Code

313-10



175 cm Boy Menteşe / 175 cm Band Hinge

316



Kod
Code

316

Kalınlık
Thickness

T

KALINLIK / THICKNESS (T)	CODE
0,60 mm	1
0,80 mm	2



KULLANIM ALANLARI:

Elektrik Panoları, Makine Kapakları,
Çelik Dolap

APPLICATIONS:

Electric Panels, Machinery Covers,
Steel Cupboard

MALZEME / MATERIAL

GÖVDE BODY	Çelik Steel
---------------	----------------